

INSTALLATION INSTRUCTIONS FOR RECESSED FIXTURES



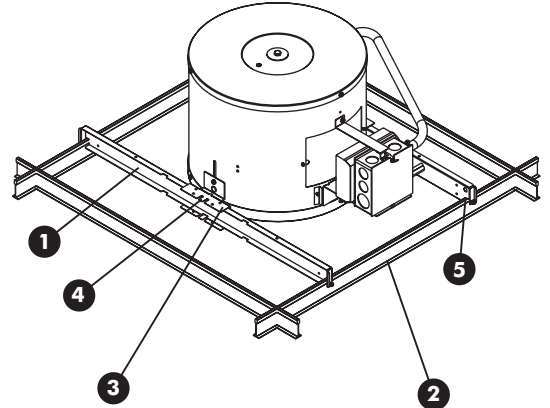
Mark means lamp contains mercury.
Follow disposal laws.
See www.lamprecycle.org

IMPORTANT SAFETY INFORMATION:

This product must be installed in accordance with local, federal codes and the NEC by a person familiar with the construction and operation of the product and the hazards involved. Always disconnect power during installation and maintenance.

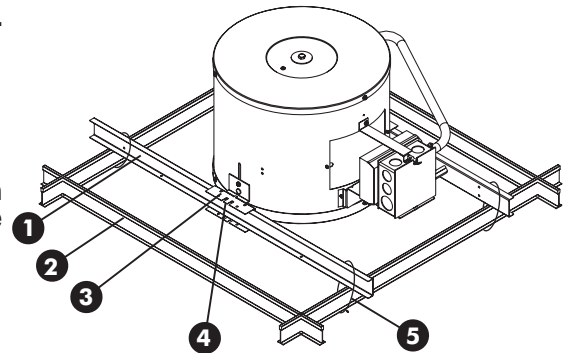
MOUNTING INSTRUCTIONS: TRU-LOCK 1-1/2" 'C' CHANNEL (#826)

1. Special TRU-LOCK 1-1/2" "C" channel equipped with three notch locations to allow the fixture to be shifted left or right of center.
- 2a. Standard inverted "T" system by others. (Chicago Metallic or Eastern) 1-1/2" TRU-LOCK "C" channel designed for 1-1/2" cross-tees.
- 2b. The TRU-LOCK bar hanger is adaptable to most standard 1-1/2" inverted "T" systems. However, if there are any questions concerning the system to be used please call for clarification prior to installation.
3. Mounting brackets to be located 5/8" minimum from bottom of can (mounting brackets are pre-positioned at factory). Minor adjustments to brackets may be necessary before installation.
4. Bend tabs on mounting brackets over "C" channel to secure fixture.
5. Two 3/8" slots with 8x32 slotted hex head set screw to fit over inverted "T" for TRU-LOCK installation.



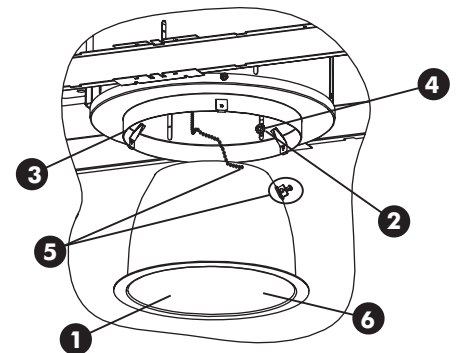
MOUNTING INSTRUCTIONS: STANDARD 1-1/2" "C" CHANNEL (#825) or BY OTHERS

1. Standard 1-1/2" "C" channel.
2. Standard inverted "T" system by others.
3. Mounting brackets to be located 1-5/16" minimum from bottom of can (mounting brackets are prepositioned at factory). Minor adjustments to brackets may be necessary before installation.
4. Bend tabs on mounting brackets over "C" channel to secure fixture.
5. Wire "C" channel to inverted "T" members.



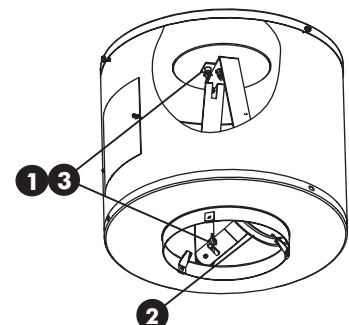
VERTICAL ADJUSTMENT & CONE INSTALLATION

1. Remove cone/trim assembly.
2. Loosen "Vertical Adjustment" nuts (2 typ. 10-24 Hex nuts)
3. Adjust housing so edge of lower ring is flush to ceiling.
4. Tighten "Vertical Adjustment" nuts (2 typ.) to secure position **location**.
5. Attach bead chain from housing to fitting on cone/trim assembly.
6. Reinstall cone/trim assembly.



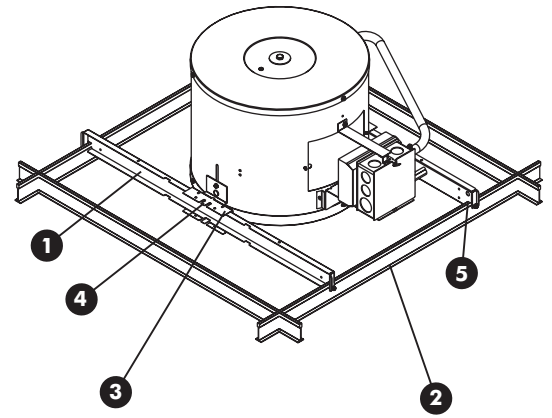
LAMP AIMING/ADJUSTMENTS (For Adjustable Fixtures Only)

1. Loosen "Rotation Lock" and "Tilt Lock" wing nuts (as shown).
2. Rotate and tilt yoke/lamp assembly to desired aiming position.
3. Tighten "Rotation Lock" & "Tilt Lock" wing nuts (as shown) to secure lamp position.



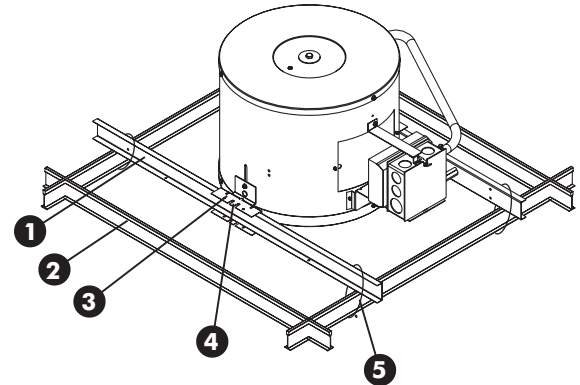
INSTRUCCIONES PARA EL MONTAJE – CANAL "C" ESTÁNDAR DE 3.81 CM (No. 825) O DE OTROS

1. Canal especial "C" TRU-LOCK de 3.81 cm equipado con 3 posiciones de muescas para permitir que la unidad se pueda cambiar hacia la izquierda o hacia la derecha.
- 2a. Sistema estándar de "T" invertida de otros. Canal "C" TRU-LOCK de 3.81 cm diseñado para las "T" en cruz de 3.81 cm. (Chicago Metallic or Eastern).
- 2b. El soporte colgante TRU-LOCK se adapta a la mayoría de los sistemas de "T" invertida de 3.81 cm. Sin embargo, si tiene preguntas relativas al sistema que utilizará, por favor llame para una aclaratoria antes de efectuar la instalación.
3. Los soportes de montaje deben estar ubicados a una distancia mínima de 1.58 cm de la parte inferior del contenedor (los soportes de montaje vienen pre-colocados de fábrica). Es posible que deban hacerse ajustes menores a los soportes antes de la instalación.
4. Pestañas para doblar en los soportes de montaje sobre el canal "C" para fijar la unidad.
5. Dos ranuras de 0.95 cm con tornillo de fijación de cabeza hexagonal ranurado de 8x32 para fijarse sobre la "T" invertida para la instalación del TRU-LOCK.



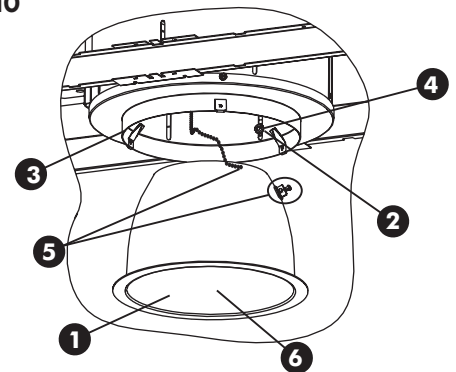
CANAL "C" ESTÁNDAR DE 3.81 CM (No.825) O DE OTROS

1. Canal "C" estándar de 3.81 cm.
2. Sistema estándar de "T" invertida de otros.
3. Los soportes de montaje deben estar ubicados a una distancia mínima de 3.33 cm de la parte inferior del contenedor (los soportes de montaje vienen pre-colocados de fábrica). Es posible que deban hacerse ajustes menores a los soportes antes de la instalación.
4. Pestañas para doblar en los soportes de montaje sobre el canal "C" para fijar la unidad.
5. Conecte el canal "C" a los extremos de la "T" invertida.



Ajuste vertical e instalación del cono

1. Retire el ensamblaje del cono/ornamento.
2. Afloje la tuerca "de ajuste vertical". (Tuercas Hexagonales De 10-24)
3. Ajuste la carcasa de manera que los bordes del anillo inferiores queden al ras del techo.
4. Apriete la tuerca para asegurar el lugar.
5. Reinstale el ensamblaje del cono/ornamento (una la cadena de cuentas desde la carcasa para acoplarla al ensamblaje del cono/ornamento).



Ajuste/enfoque de la lámpara (Solamente para luminarios ajustables)

1. Afloje el "seguro de rotación" y el "seguro de inclinación" (como se ilustra).
2. Rote e incline el ensamblaje de la lámpara/brida a la posición de enfoque deseada.
3. Apriete el "seguro de rotación" y el "seguro de inclinación" con la tuerca de mariposa (como se ilustra) para asegurar la posición de la lámpara

